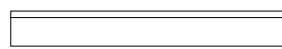
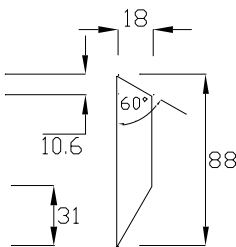
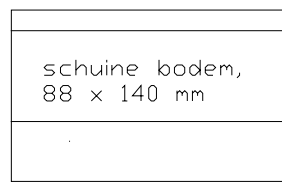


⑥ lat
18x44x140

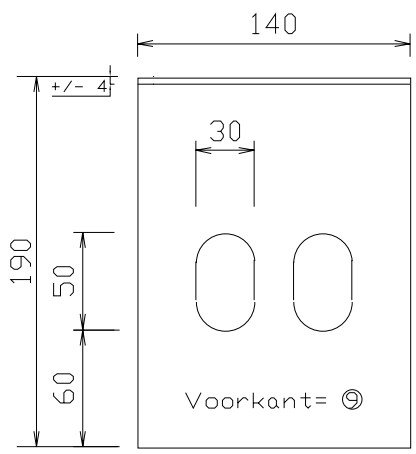
⑩ 18x6x 140 mm



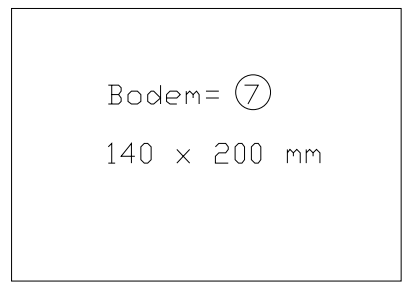
aanslaglat
18x18x140 mm,
afschuinen



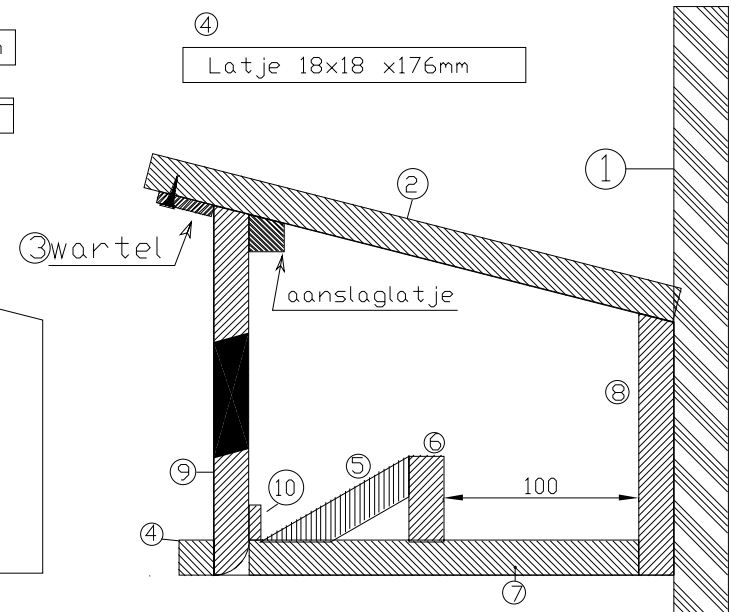
zijwanden,
236 x 130 x 190 mm



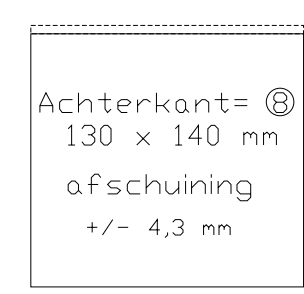
Voorkant = ⑨



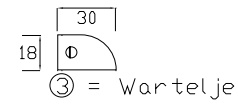
Bodem = ⑦
140 x 200 mm



DAK = ②
280 x 200 mm
minimal 18 mm dik, liefst meer

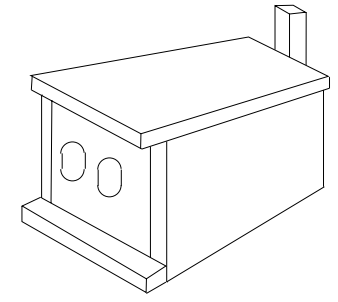


Achterkant = ⑧
130 x 140 mm
afschuining
+/- 4,3 mm



③ = Wartelje

① = □phanglat, 28 x 44 x +/- 400 mm



Voor vragen kun je terecht bij tuinman@kruidenvrouwtje.nl

Opmerking: Het latje —4— aan de voorkant wordt door mussen wel gewaardeerd, maar is ook een houvast voor eekhoorns en andere nestplunderslaars. Door het diepe voorportaal kunnen deze echter niet tot bij de jongen komen. Hangt de kast op een onveilige plek en wil je elk gevaar uitsluiten, kan de voorkant ook op een andere manier bevestigd worden: draai twee duimschroevenaan de voorkant in de bodem en zaag daarbij passend twee gleuven in de voorkant. Eventueel kan dan ook de wartel vervangen worden door een tweede opsluitlat.

Nestkast voor halfholenbroeders (Henze-model)
Mus, Gekraagde Roodstaart, Vliegenvanger.
© Stichting Vrienden van het Kruidenvrouwtje,
verspreiding toegestaan en gewenst !